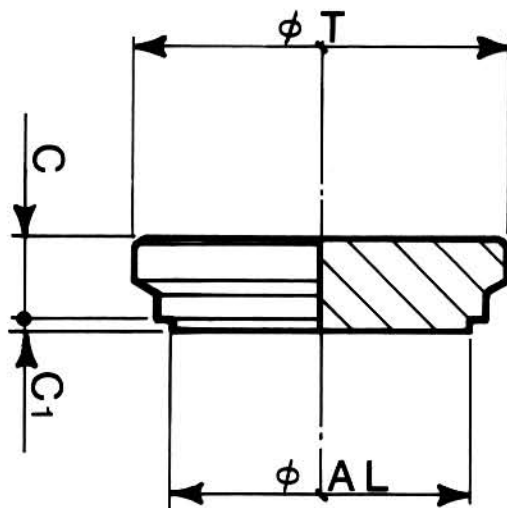


FONDELLO
 END PLUG
 ZYLINDERBODEN FOND
 FOND

ACCIAIO FE 510 B/C/D UNI 7729
 STEEL 4360-50B;50D BS
 STAHL ST.52.3 DIN 1629 f.3
 ACIER E36-3; E 36-4 AFNOR



DIMENSIONI				
CODICE - CODE	DIAM. AL	DIAM. T	C	C1
FONDELLO 040/10	40	50	10	1,5
FONDELLO 045/10	45	55	10	1,5
FONDELLO 050/10	50	60	10	1,5
FONDELLO 055/10	55	65	10	1,5
FONDELLO 060/08	60	70	8	1,5
FONDELLO 060/10	60	70	10	1,5
FONDELLO 063/10	63	73	10	1,5
FONDELLO 065/10	65	75	10	1,5
FONDELLO 070/10	70	80	10	1,5
FONDELLO 075/10	75	90	10	2
FONDELLO 080/10	80	92	10	1,5
FONDELLO 085/13	85	97	13	2
FONDELLO 090/13	90	103	13	2
FONDELLO 095/12.5	95	110	12.5	2.5
FONDELLO 100/08	100	115	8	2
FONDELLO 100/13	100	115	13	2
FONDELLO 105/12.5	105	120	12.5	2.5

ARPI S.r.l. - Via T. Tasso, 46 - 42023 CADELBOSCO DI SOPRA (REGGIO EMILIA) - ITALY
 Tel. 0522/7917815-917850 Fax 0522/917850